

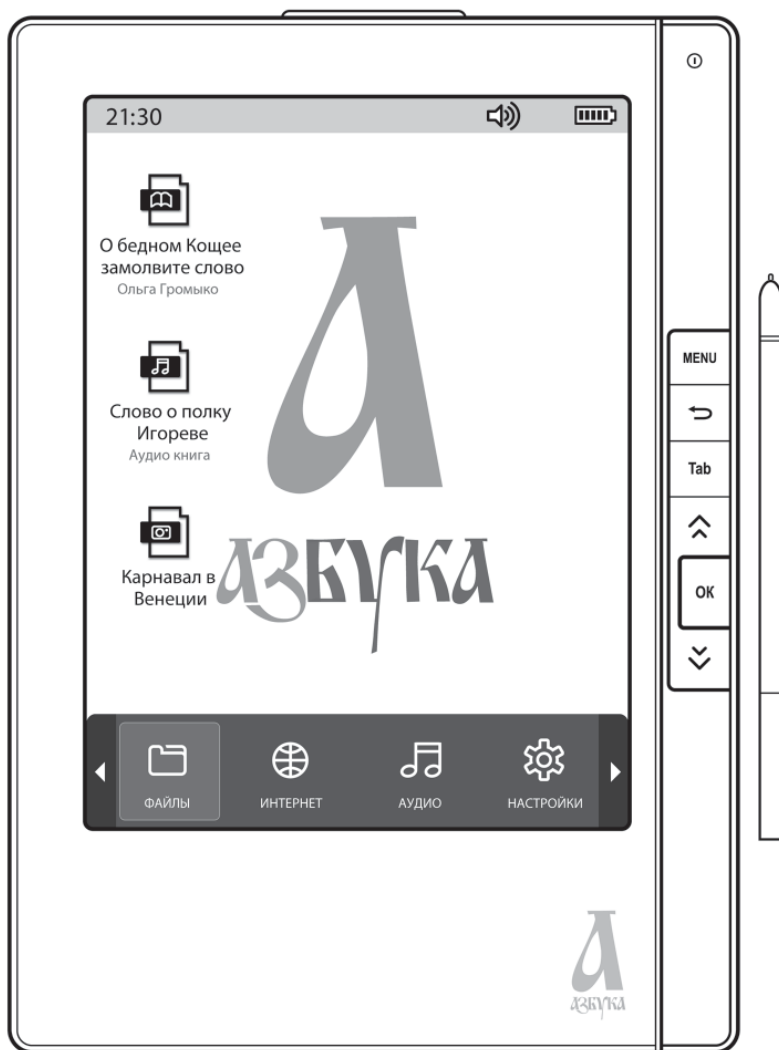


АЗБУКА

Руководство пользователя

Устройство для чтения электронных книг «АЗБУКА N618»

(Быстрый старт)



Внимание! Перед началом эксплуатации устройства внимательно прочитайте настоящее руководство. Более подробное описание данного устройства и установленного программного обеспечения Вы можете найти на сайте поддержки www.azbooka.com.ua

Уважаемый пользователь!

Благодарим Вас за решение приобрести наше устройство для чтения электронных книг. Устройство «Азбука N618» (в дальнейшем «устройство») является мобильным специализированным компьютером с 6-ти дюймовым сенсорным экраном. «Азбука N618» работает под управлением операционной системы Windows CE 5.0 и предназначено для отображения электронных текстов книг в форматах:

- ▶ FB2, EPUB, HTML — поддержка стилей текста, изображений, переходов по ссылкам, содержания;
- ▶ TXT, RTF, PDB/PRC (PalmDOC, zTXT mode 1), TCR, CHM, DOC, DOCX, ODT, SXW, ABW, ZABW — только текст;
- ▶ графических файлов в форматах JPG, TIF, PNG, GIF, BMP;
- ▶ аудио файлов в форматах MP3, WAV.

Внимание!

В процессе модернизации программного обеспечения перечень форматов может быть изменен.

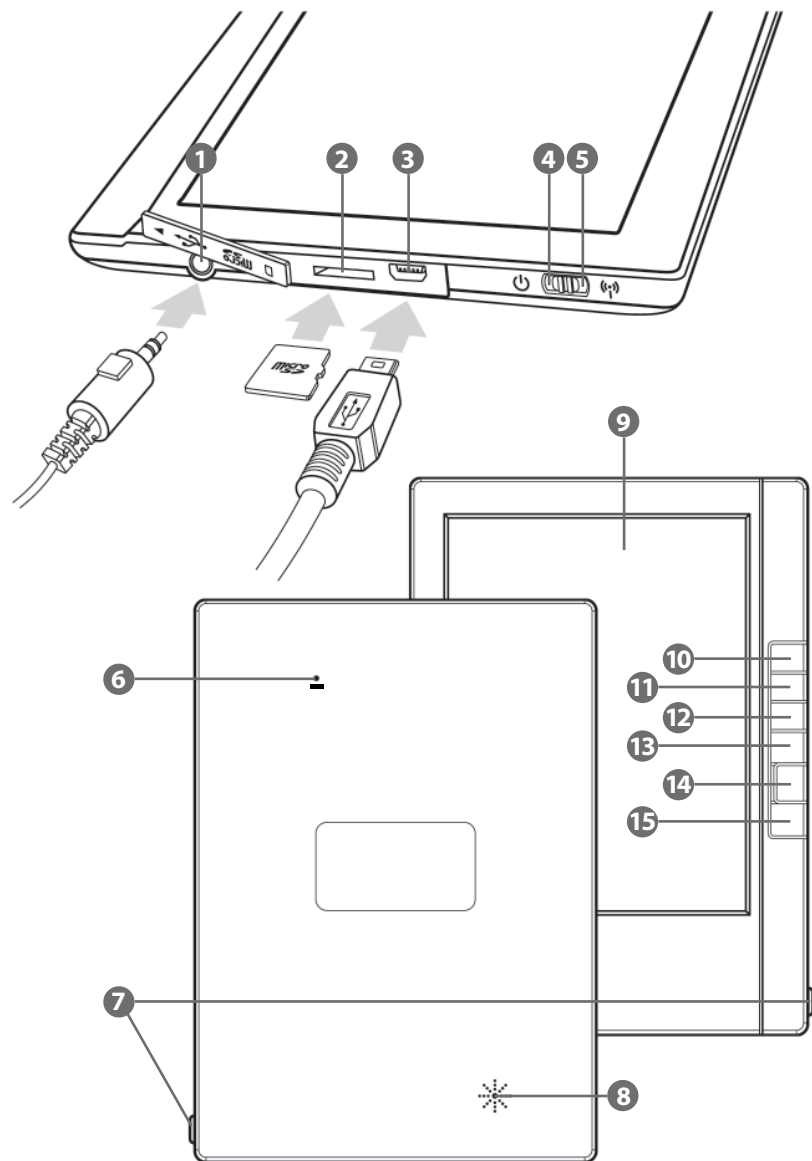
Внимание!

Установленная на устройстве электромагнитная сенсорная панель реагирует только на прикосание к экрану штатным стилусом.

Комплектация

В стандартный комплект поставки «Азбука N618» входит:

- устройство «Азбука N618» со встроенным аккумулятором;
- стилус (внутри устройства);
- защитный чехол-обложка;
- microSD-карта 4Гб (внутри устройства);
- кабель mini-USB;
- зарядное устройство 110-240V;
- стереонаушники 3,5 мм;
- инструкция пользователя;
- гарантийный талон «Азбука N618».



Конструкция устройства

1. Разъем 3.5 мм для подключения стерео наушников
2. Гнездо для установки microSD карточки
3. Разъем mini USB для подключения к компьютеру или зарядному устройству
4. Кнопка включения/выключения устройства
5. Кнопка включения/выключения WiFi
6. Скрытая кнопка RESET
7. Стилус
8. Динамик
9. Сенсорный eINK-экран
10. Кнопка «Menu»
11. Кнопка «Возврат/отмена»
12. Кнопка табуляции «TAB»
13. Кнопка листания «Вверх»
14. Кнопка подтверждения «OK»
15. Кнопка листания «Вниз»

Спецификация устройства

Дисплей

Технология дисплея: E Ink® «электронная бумага»

Размер экрана: 6" по диагонали

Разрешение: 800(H) x 600(V)

Оттенки серого: 16 уровней

Процессор

Ingenic JZ4750, 360МГц

Память

ПЗУ 512 Мб Nand Flash

ОЗУ 128 Мб

Интерфейс

Mini-USB 2.0

Mini-SD слот для карт памяти (до 32Гб)

3,5-мм стерео аудио разъем

Беспроводная сеть

WiFi (802.11 b/g)

Тип батареи

Литий-полимерная, 2350 мАч

Вес и размер

260 г.

176x124x10 мм

Рабочая температура

от 0 до 40 °С

Температура хранения

от -20 до 55 °С

Операционная система

Windows CE 5.0

Форматы поддерживаемых файлов

Тексты: FB2, EPUB, HTML, TXT, RTF, PDB/PRC (Palm DOC, zTXT mode 1), TCR, CHM, DOC, DOCX, ODT, SXW, ABW, ZABW

Изображение: JPG, TIF, PNG, GIF, BMP

Аудио: WAV, MP3

Предупреждения

- ▶ Не помещайте изделие под прямые лучи солнечного света; не используйте устройство, если температура окружающей среды ниже 0 °С или выше 40 °С.
- ▶ Не храните устройство при температуре ниже -20 °С и выше 55 °С.
- ▶ Не храните и не используйте устройство при высокой влажности а также не допускайте попадания жидкости в/на изделие.
- ▶ Не подвергайте устройство сильной вибрации и берегите от падения.
- ▶ Не нажимайте сильно на экран, оберегайте экран от ударов и царапин.
- ▶ Не допускайте попадания на/в устройство пыли и грязи.
- ▶ Не используйте химический раствор для очистки поверхности изделия. Применяйте слегка влажную мягкую ткань для удаления пыли с поверхности экрана или корпуса.
- ▶ Не разбирайте изделие самостоятельно. Обращайтесь в сервисные центры, указанные в Вашем гарантийном талоне.
- ▶ Пожалуйста, храните изделие и его аксессуары в месте не доступном для детей.
- ▶ Не храните изделие около приборов, создающих магнитное поле.
- ▶ Пожалуйста, используйте только рекомендованные аксессуары.
- ▶ Устройство является хрупким изделием, поэтому не роняйте его, не ставьте на устройство предметы, не кладите в незащищенном виде в сумку и т. д.

Первые шаги

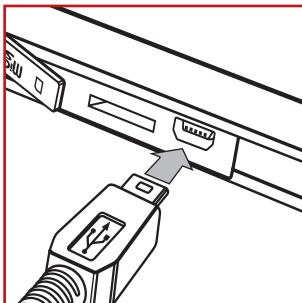
Зарядка аккумуляторной батареи

Внимание!

Если Вы не пользовались устройством долгое время, или если Вы купили его недавно и еще не приступали к работе с ним, рекомендуем зарядить встроенный аккумулятор устройства.

Важно! Зарядка может происходить во время использования устройства или когда устройство выключено.

Для зарядки устройство может быть подключено через mini-USB разъем (рис. 1) к персональному компьютеру или к прилагаемому адаптеру питания 110/220V на 5V. При этом время полного заряда устройства от персонального компьютера около 5 часов, от адаптера питания около 4 часов. Режим зарядки отображается на индикаторе, если он



горит, то аккумуляторная батарея еще заряжается, если погас, то зарядка батареи завершена. За уровнем заряда аккумуляторной батареи можно следить практически во всех приложениях по индикатору заряда на экране устройства.

Внимание!

Литий-ионная аккумуляторная батарея, установленная в устройстве не требует перед началом работы «тренировки» и готова к использованию сразу. Во избежание повреждения самой аккумуляторной батареи, электронной схемы устройства и адаптера питания, категорически запрещается производить зарядку устройства при

отрицательной температуре. Если устройство длительное время находилось на холоде, дайте ему время (примерно 30-45 минут) прогреться до комнатной температуры и только после этого заряжайте.

Установка и использование карты памяти

Все пользовательские файлы с текстами электронных книг, аудио-файлы и графические файлы доступны для просмотра только с micro SD карты.

Устройство без карты памяти эксплуатироваться не может!

После установки карты памяти в гнездо micro-SD, устройство автоматически отобразит все ее содержимое.

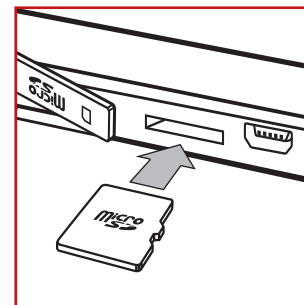


рис. 2

Важно! Вставлять карту памяти в гнездо micro-SD устройства (как показано на рисунке 2) до характерного щелчка. Чтобы вынуть карту памяти из гнезда micro-SD, необходимо слегка нажать на ее верхнюю выступающую часть, после чего карта автоматически выйдет из гнезда.

Связь с персональным компьютером

Подключение устройства к персональному компьютеру используется для обмена файлами (передачи данных) между ПК и micro SD картой и/или зарядки аккумуляторной батареи. Режим подключения выбирается на устройстве в специальном всплывающем окне.

Если вы выбрали режим передачи данных, то персональный компьютер автоматически обнаружит устройство и проведет необходимые системные настройки по его подключению, после чего вы получите доступ к

micro SD карточке как к внешнему диску. Вы можете свободно копировать, перемещать нужные Вам данные с ПК на карту, переименовывать и удалять ненужные файлы и директории с micro SD-карты. Внутренняя Flash-память устройства в обычном режиме использования не доступна для просмотра с персонального компьютера и предназначена для хранения операционной системы, приложений, пользовательских шрифтов, встроенной документации и демо-файлов.

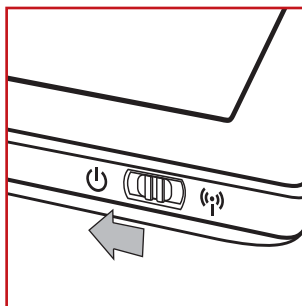
Важно! Вам будет доступна книжная полка в том виде, в котором Вы ее сформировали на своем ПК.

Включение и выключение устройства

Для включения устройства переведите выключатель в крайнее правое положение.

В связи с низким энергопотреблением выключать устройство можно только при длительных перерывах в использовании (более недели).

Для выключения устройства необходимо зайти в меню «НАСТРОЙКИ» и нажать кнопку *рис. 3* «ВЫКЛЮЧИТЬ»



Внимание!

Перед выключением устройства рекомендуется вставить стилус в гнездо. Сенсорная панель в процессе работы постоянно потребляет электрический ток, поэтому не рекомендуется держать стилус вне гнезда, если он в данный момент не используется.

Главное меню и книжная полка

После включения питания устройство автоматически загружает «Рабочий стол». С помощью стилуса или функциональных клавиш с «Рабочего стола» можно перейти к последним открытым файлам, вызвать книжную полку (рис. 4), подключиться к Интернету, запустить аудио плеер, или войти в меню настроек. Книжная полка предоставляет

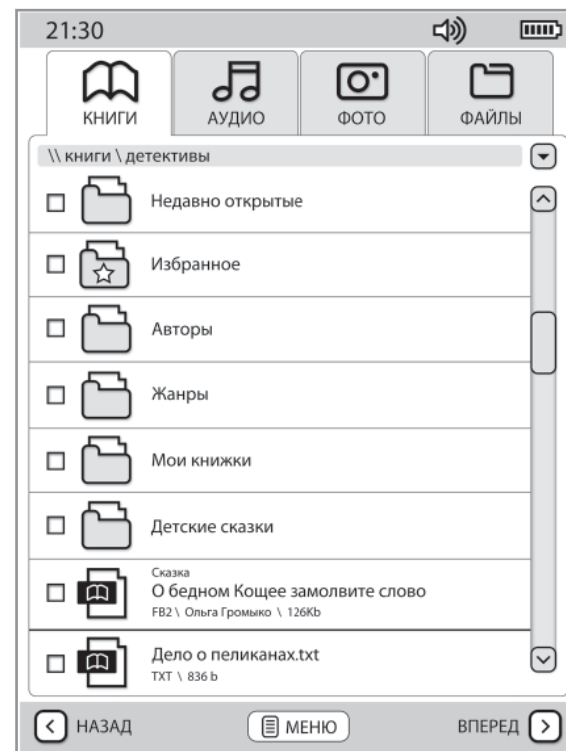


рис. 4

быстрый доступ к информации находящейся на SD карте и сгруппированной по следующему принципу:

- Электронные книги – закладка «КНИГИ».
- Аудио файлы – закладка «АУДИО».
- Изображения – закладка «ФОТО».
- Менеджер файловой системы – закладка «ФАЙЛЫ».

Перемещение по перечню, выбор файлов и папок, вызов «МЕНЮ» функций, запуск или закрытие приложений возможно осуществлять при помощи стилуса или нажатием функциональных клавиш, расположенных на панели справа от экрана.

Внимание!

Электромагнитная (индуктивная) сенсорная панель находится за экраном устройства и не влияет на качество отображения информации. Сенсорная панель реагирует только на касание экрана стилусом.

Обновление программного обеспечения

Программное обеспечение, которое установлено на Вашем устройстве постоянно обновляется и совершенствуется. Поэтому рекомендуем Вам следить за его обновлениями на сайте поддержки www.azbooka.com.ua

Внимание!

Строго выполняйте все пункты инструкции по обновлению программного обеспечения (инструкция, как и файл обновления, скачиваются с указанного сайта).

Условия гарантийного обслуживания.

Сервисные обязательства.

В соответствии с условиями гарантийного обслуживания уполномоченные сервисные центры, которые указаны

в Вашем гарантийном талоне, бесплатно устраняют все выявленные в процессе эксплуатации дефекты в течение 12 месяцев со дня покупки.

Бесплатное послепродажное обслуживание в течение гарантийного периода осуществляется, если:

1. Поломка или неисправность устройства связана с проблемами качества изготовления устройства.
2. Пользователь может предъявить товарный чек и гарантийный талон.

Гарантийный период отремонтированного изделия равен оставшейся части гарантийного периода (но не менее 90 дней после даты возврата).

Любые расходы на передачу изделия в лицензированный сервисный центр оплачиваются за счет клиента.

Общие сроки и условия ремонта определяются действующим законодательством по защите прав потребителя. Все условия гарантии могут измениться без предупреждения в рамках действующего законодательства. Отклонения от установленного законом порядка послепродажного обслуживания возможны только по договоренности сторон.

В течение гарантийного периода в обязанности клиента входит:

- Отправка изделия/аксессуаров по месту покупки для ремонта или обмена.
- Отправка изделия/ аксессуаров в лицензированный сервисный центр.
- Оплата счета за ремонт изделия, на который не распространяется гарантия.
- Оплата расходов на восстановление программного обеспечения.

Адреса сервисных центров можно узнать из гарантийного талона или на сайте поддержки.

Содержание

Комплектация	4
Конструкция	4
Спецификация	6
Предупреждения	7

Первые шаги

Зарядка аккумуляторной батареи	8
Установка и использование карты памяти	9
Связь с персональным компьютером	9
Включение и выключение устройства	10
Главное меню и книжная полка	11
Обновление программного обеспечения	12

Условия гарантийного обслуживания

Сервисные обязательства	12
-------------------------	----



